







More Precision

colorSENSOR // True Color カラーセンサ測定システム





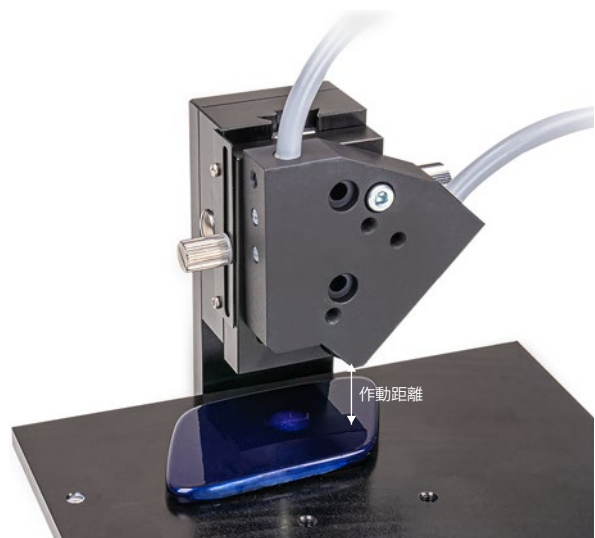
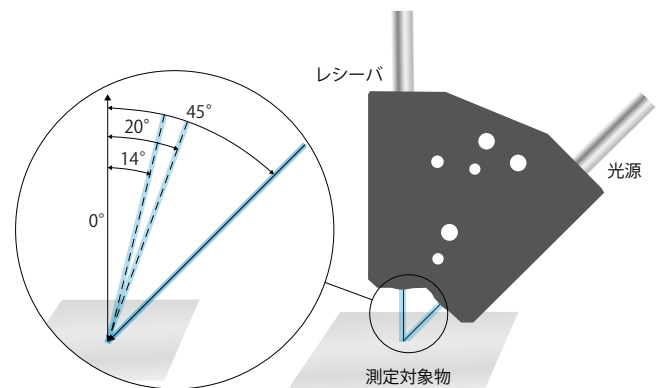
	ソリッド塗装、反射防止コーティング、クロムカラーに対応
	高光沢面や光沢のない拡散反射用
	最大作動距離は125 mm (反射面の場合)
	検出ポイントの高精度な位置決め

角度付センサの場合、コントローラから放射された光は45°の角度(型式によって異なる)で検査部品の表面側に届きます。試料の拡散後方反射(表面色)は、表面に対して0°(平行)でセンサによって取得され、光ファイバケーブルを介してコントローラに転送されます。このセンサでは、様々な測定角度と測定スポットサイズをご用意しています。オプションでその他の測定形状も利用できます(40°/0°や18°/0°など)。

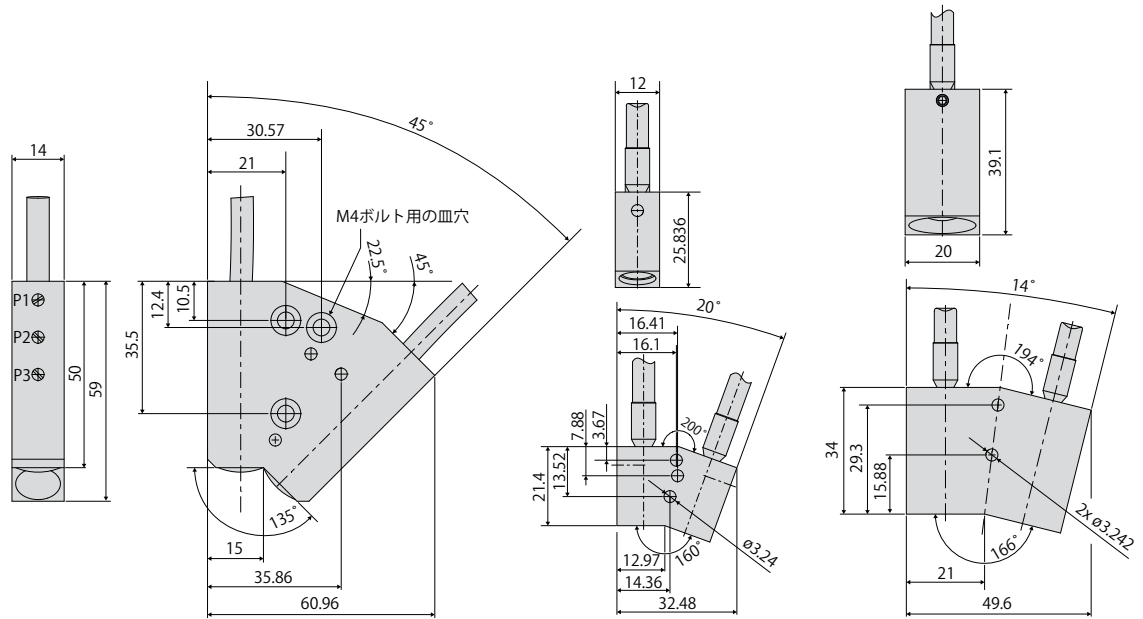
CFS1の角度付き照明によって、測定対象物の表面に影響を与えることなく正確に照射を行うことができます。これによって、表面色の拡散反射した成分のみが検出されます。直接反射(表面の光沢)は測定に影響しないため、高光沢面や拡散反射面に最適な測定セットアップとなっています。センサケーブルには標準のFAコネクタが搭載されているため、他のコントローラ(LTやWLCSなどの旧シリーズ)とも互換性があります。角度センサは、性能や設置オプションの両面で利点があります。外部コントローラのおかげで、測定箇所の設置スペースを低減できます。

測定形状:

角度センサ 45°/0°、20°/0°、14°/0°



角度センサは高光沢面を測定することができます。



モデル	CFS1-V45			CFS1-V20	CFS1-V14	
品番	10824983			10824984	10824985	
センサタイプ				角度センサ		
	P1	P2	P3			
作動距離 (mm) ¹⁾	開始	12 mm	12 mm	9 mm	20 mm	50 mm
	最適	15 mm	15 mm	15 mm	33 mm	86 mm
	終了	17 mm	17 mm	23 mm	45 mm	125 mm
測定スポット径 (mm) ¹⁾	開始	11 mm	7 mm	17 mm	11 mm	19 mm
	最適	13 mm	7 mm	11 mm	10 mm	15 mm
	終了	14 mm	18 mm	20 mm	18 mm	27 mm
スポット径 (mm) ¹⁾	開始	15 mm	18 mm	20 mm	13 mm	23 mm
	最適	15 mm	18 mm	18 mm	13 mm	27 mm
	終了	15 mm	18 mm	20 mm	20 mm	27 mm
回転方向の再現性 ^{1) 2) 4)}	$\Delta E \leq 4.7$	$\Delta E \leq 3.5$	$\Delta E \leq 3.2$	$\Delta E \leq 2.5$	$\Delta E \leq 1.3$	
測定形状	45°/0°			20°/0°	14°/0°	
最小ターゲットサイズ (平板)	$\varnothing 13$ mm	$\varnothing 7$ mm	$\varnothing 11$ mm	$\varnothing 10$ mm	$\varnothing 15$ mm	
測定対象物の最小曲率半径 (曲面)	130 mm	70 mm	110 mm	100 mm	150 mm	
感度	距離 ^{1) 4)}	$< 24 \Delta E / \text{mm}$	$< 12 \Delta E / \text{mm}$	$< 2 \Delta E / \text{mm}$	$< 3.3 \Delta E / \text{mm}$	$< 0.3 \Delta E / \text{mm}$
	傾斜 ^{1) 4)}	$< 1.2 \Delta E / ^\circ$			$< 0.5 \Delta E / ^\circ$	$< 0.5 \Delta E / ^\circ$
	周囲光 ^{1) 4)}	$< 0.3 \Delta E / 1,000 \text{ lx}$			$< 0.3 \Delta E / 1,000 \text{ lx}$	$< 0.3 \Delta E / 1,000 \text{ lx}$
許容周囲光 ^{1) 4)}	$< 40,000 \text{ lx}$			$< 30,000 \text{ lx}$	$< 20,000 \text{ lx}$	
最大傾斜 ^{1) 4)}	$\pm 9^\circ$			$\pm 45^\circ$	$\pm 45^\circ$	
接続	金属シリコン (T) シース付きの一体型光ファイバーケーブル (軸方向)、標準長さ1.2 m; 他の長さ0.3~2.4 mは別売り					
取り付け	FA (M18x1)					
温度範囲	保管/運転時	センサヘッド: -10~+80°C; ケーブル: -60~+180°C				
湿度	相対湿度 20~60 % (結露なきこと)					
保護等級 (DIN EN 60529)	IP54 ³⁾					
材質	黒色陽極酸化アルミニウム、ガラス、金属シリコンシース (T) 付き光ファイバ束					
質量	260 g		180 g		230 g	
互換性	CFOコントローラ (LT, WLCS, FES)					
特長	このセンサヘッドには測定スポットの焦点合わせを行うための調整ポジションが3つあります; すべてのケーブルバリエーションには他のケーブルシースも搭載可能、長さ0.3~2.4 m、振動保護、IP保護、ドラッグチェーン対応も可能。		すべてのケーブルバリエーションには他のケーブルシースも搭載可能、長さ0.3~2.4 m、振動保護、IP保護、ドラッグチェーン対応も可能。			

上記のデータは白い拡散反射面 (白色基準の頂点) に適用されます

¹⁾ colorSENSOR CFO200および ΔE が0.3以下の再現性を組み合わせた場合

²⁾ 距離30 mmでのチタンパールマイカ

³⁾ IP67の挿込み接続ケーブルもご用意しています

⁴⁾ 最適な作動距離に適用されます

マイクロエプシロン社のセンサとシステム



変位、位置、寸法向けのセンサとシステム



非接触測定向けのセンサと測定装置



品質管理のための測定および検査システム



光式マイクロメータ、光ファイバ測定/試験増幅器



色識別用センサ、LEDアナライザ、インライン色分光計



寸法検査および表面検査のための3D測定機器

保証について

- ①製品の保証期間については、出荷後1年とさせていただきます。
- ②製品の保証範囲は、①の保証期間中に製造者の責により故障が生じた場合は、製品の故障部分の修理、又は製品内の部品交換を行います。但し、以下に該当する場合は、保証範囲適用外とさせていただきます。
 - a)製品の仕様値または、別途取り交わした仕様書などで確認された以外の不適当な条件、環境、取扱い、又は使用による場合。
 - b)故障の原因が納入品以外の事由による場合。
 - c)当社以外による納入品の改造または修理による場合。
 - d)センサ製品本来の使用法以外による場合。
 - e)出荷当時の技術水準では予見できなかった理由による場合。
 - f)その他、天災、災害などで、製造者側の責にあらざる場合。
- ③製品の保証とは、センサ製品単体の保証を意味するものです。当製品の特定用途での適合性や製品により発生する二次的価値の保証、損失の補償は致しかねます。また、きわめて高い信頼性、安全性が要求される用途、人命にかかわる用途(原子力、航空宇宙、社会基盤施設)を目的として設計、製造された製品では有りません。このような環境下での使用については保証の適用範囲外とさせていただきます。

